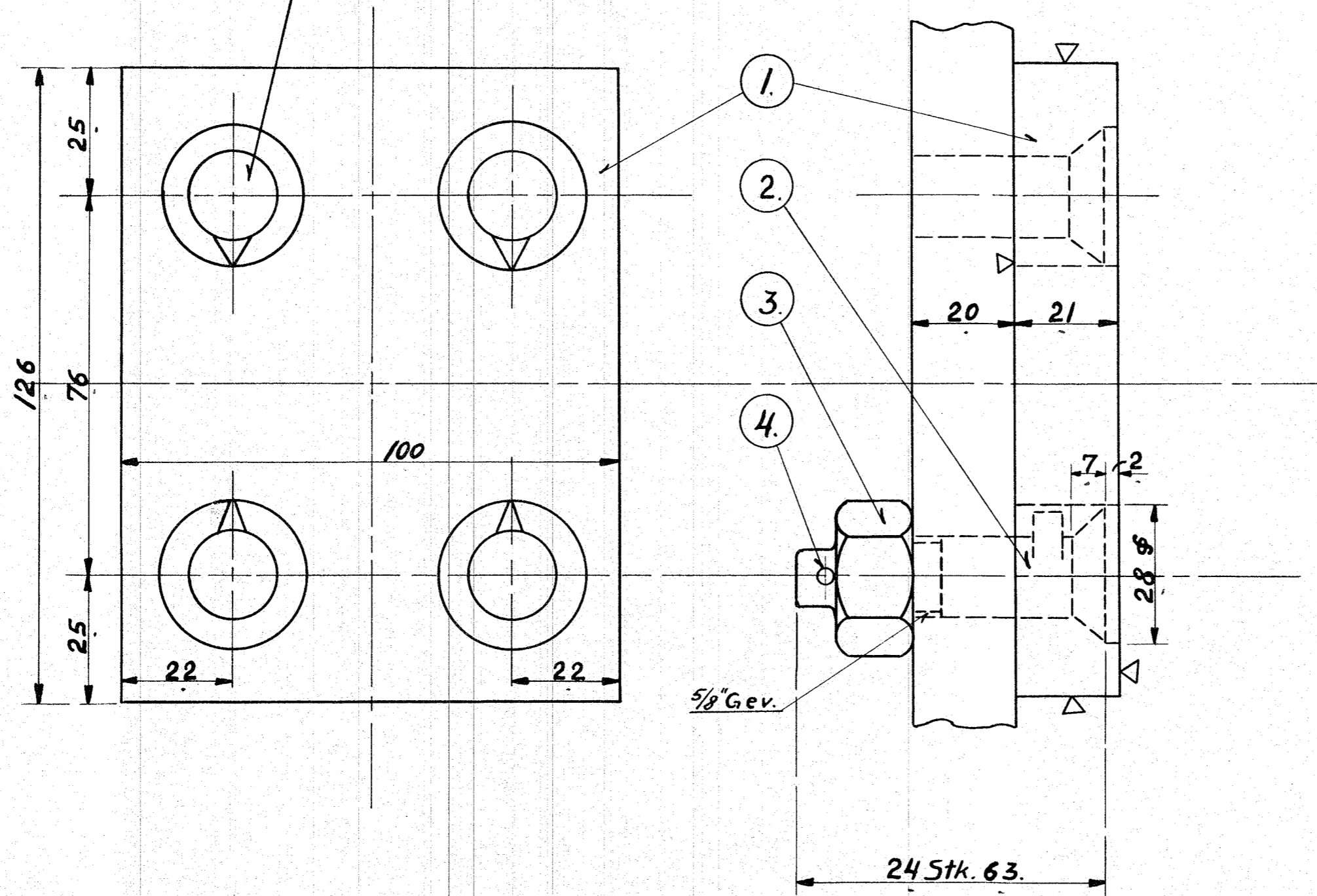


55118.

1	6. Føring.	Flussj	100 x 25 x 810
2	24. 5/8" Bolt. se Tegn. 128L 29.948	5tk.	55205 Mrk 2
3	24. Møtrik.	Flussj	Best.
4	24. Split 4φ x 30	"	Magas

5/8" Huller opmærkes og
bores efter Rammeplade
Tegn. Nr 128L-8.04



Føring til Fjederbund ved
Drivhjul. Diesel-cl. 900 HK. Motorl.

H. Holl.
7-9-33. 1:1. 128L-11.06
H. Holl.